

LINEA CENTURY



NUOVA LINEA DI MARTELLINE E MANIGLIE

Nuovo design moderno e nuovi meccanismi di movimento
Versione senza basetta e con basetta minimale
Robuste dal movimento fluido
Durevoli nel tempo

CENTURY



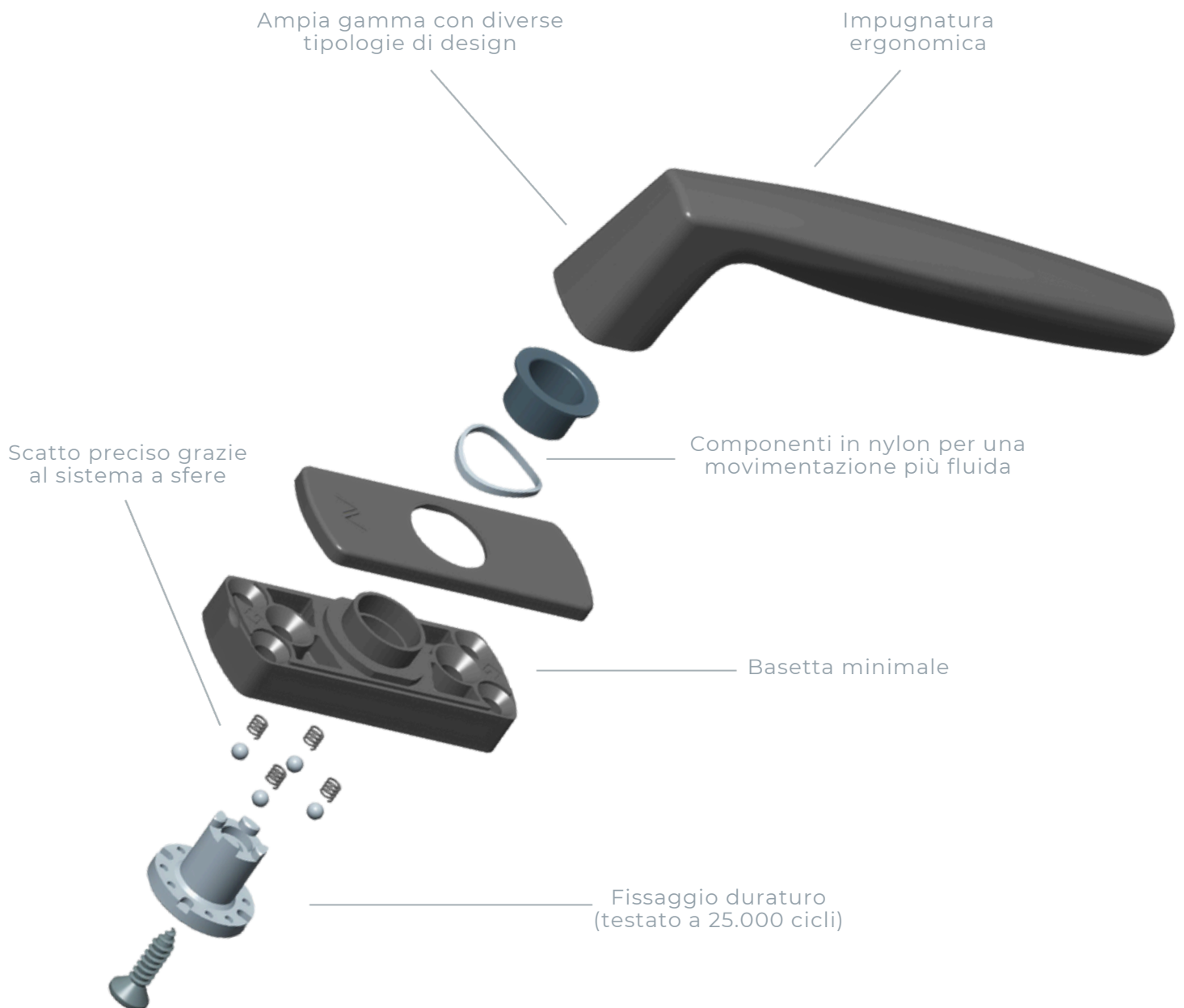
FUNZIONALITÀ TRADIZIONE DESIGN

135 anni di innovazione danno vita alla nuova linea CENTURY di Savio Group, dove la tradizione si rinnova con due modelli principali. LA TRADIZIONALE, disponibile in diversi stili, unisce funzionalità ed eleganza in un design minimalista per chi apprezza il fascino della forma classica con basetta. LA CONTEMPORANEA, con la sua linea essenziale priva di basetta, offre una soluzione raffinata che coniuga estetica e design moderno.

La nuova linea CENTURY è disponibile in diverse finiture, per adattarsi ad ogni ambiente.

Ogni maniglia e martellina della nuova collezione è il risultato dell'impegno di Savio volto a rispondere alle tendenze e alle richieste di un mercato globale in continua evoluzione.

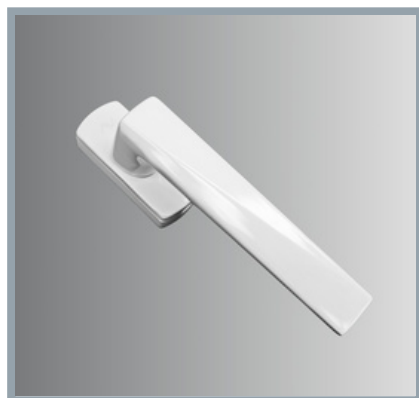
Progettate per durare, si adattano ad ogni ambiente sia residenziale che commerciale.



Gamma di martelline e maniglie



Articolo	Descrizione	Pz.	Finiture
1615	CENTURY martellina a scatto in metallo pressofuso, senza basetta, interasse mm 43, albero quadro mm 7 con sporgenza di mm 27, 2 viti TSEI 4X32mm in acciaio zincato.	5	1013, B.SA, BL10, SILV, C



Articolo	Descrizione	Pz.	Finiture
1615.2	CENTURY martellina a scatto in metallo pressofuso, con basetta, interasse mm 43, albero quadro mm 7 con sporgenza di mm 40, 2 viti TS- TGX 5X50mm in acciaio zincato.	5	1013, B.SA, BL10, SILV, C

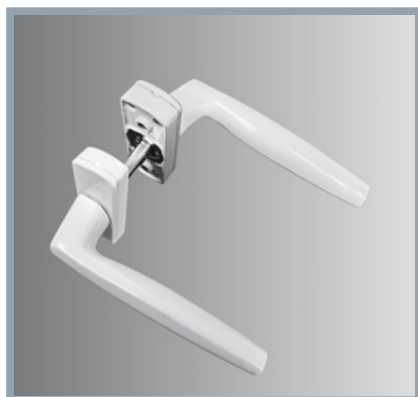


Articolo	Descrizione	Pz.	Finiture
1615.32	CENTURY maniglia doppia ambidestra con molla premontata in metallo pressofuso, albero quadro mm 8x140, 4 viti TC 4,8X19mm in acciaio zincato.	10	1013, B.SA, BL10, SILV, C

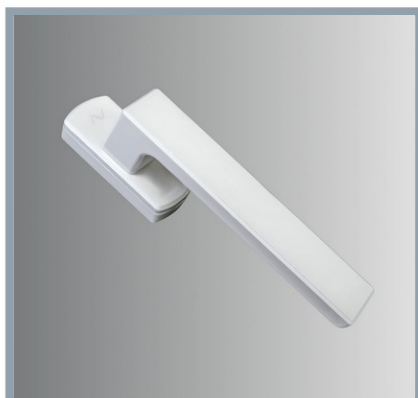


Articolo	Descrizione	Pz.	Finiture
1615.3	CENTURY martellina a scatto in metallo pressofuso, con basetta, interasse mm 43, albero quadro mm 7 con sporgenza di mm 40, 2 viti TS- TGX 5X50mm in acciaio zincato.	5	1013, B.SA, BL10, SILV, C

Gamma di maniglie e martelline



Articolo	Descrizione	Pz.	Finiture
1615.33	CENTURY maniglia doppia ambidestra con molla premontata in metallo pressofuso, albero quadro mm 8x140, 4 viti TC 4,8x19mm in acciaio zincato.	10	1013, B.SA, BL10, SILV, C

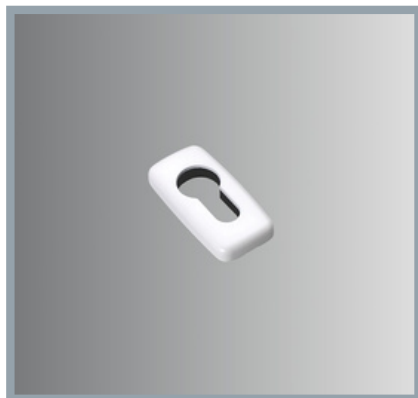


Articolo	Descrizione	Pz.	Finiture
1615.4	CENTURY martellina a scatto in alluminio, con basetta, interasse mm 43, albero quadro mm 7 con sporgenza di mm 40, 2 viti TS-TGX 5X50mm in acciaio zincato.	5	1013, B.SA, BL10, SILV, C, F



Articolo	Descrizione	Pz.	Finiture
1615.34	CENTURY maniglia doppia ambidestra con molla premontata in alluminio, albero quadro mm 8x140, 4 viti TC 4,8x19mm in acciaio zincato.	10	1013, B.SA, BL10, SILV, C

Accessori per maniglie



Articolo	Descrizione	Pz.	Finiture
874.804	Mostrina in metallo pressofuso per cilindro sagomato, 2 viti TC Ø 3,5x13 in acciaio zincato.	20	1013, B.SA, BL10, SILV, C

Gamma di meccanismi mono e bi-direzionali



Articolo	Descrizione	Pz.	Finiture
1200.1/7	MONO Movimento monodirezionale con entrata di mm 8 per anta-ribalta, in zama zincata nera, foro quadro di mm 7, boccole di maggiorazione Ø 6 - Ø 8 mm in nylon.	5	



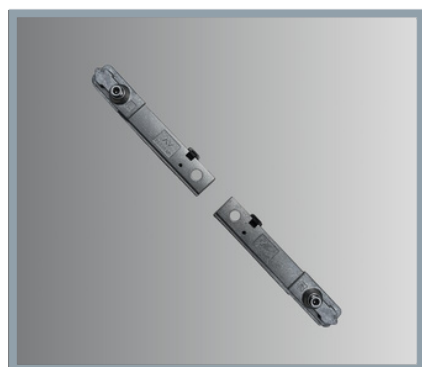
Articolo	Descrizione	Pz.	Finiture
1200.810	Adattatore in acciaio per martellina senza basetta (da utilizzare con gli articoli 1200/1201).	5	



Articolo	Descrizione	Pz.	Finiture
1215/7	MONO Movimento monodirezionale con entrata di mm 13 per anta-ribalta, in acciaio, foro quadro di mm 7, boccole di maggiorazione Ø 6 - Ø 8 mm in nylon.	5	



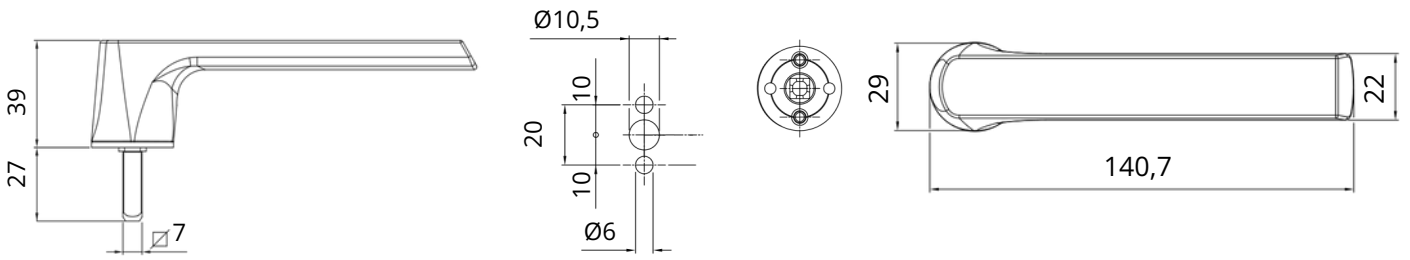
Articolo	Descrizione	Pz.	Finiture
1216/7	DUO Movimento bidirezionale con entrata di mm 12 per anta-ribalta, in acciaio, foro quadro di mm 7, boccole di maggiorazione Ø 6 - Ø 8 mm in nylon.	5	



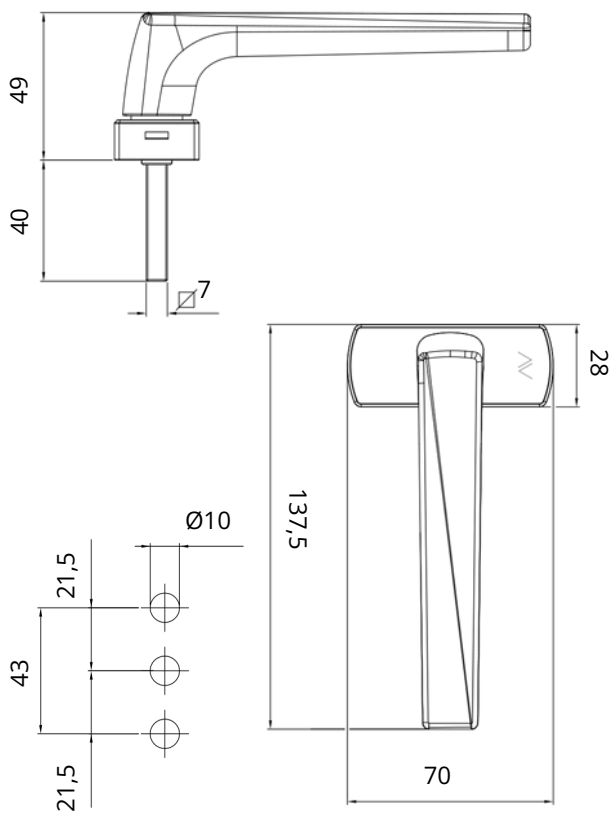
Articolo	Descrizione	Pz.	Finiture
3200.699	Naselli di collegamento in zama zincata bianca (da utilizzare con gli articoli 1215/1216 con il sistema RIBANTA5 - INCANTO5).	5	

Gamma di martelline e maniglie

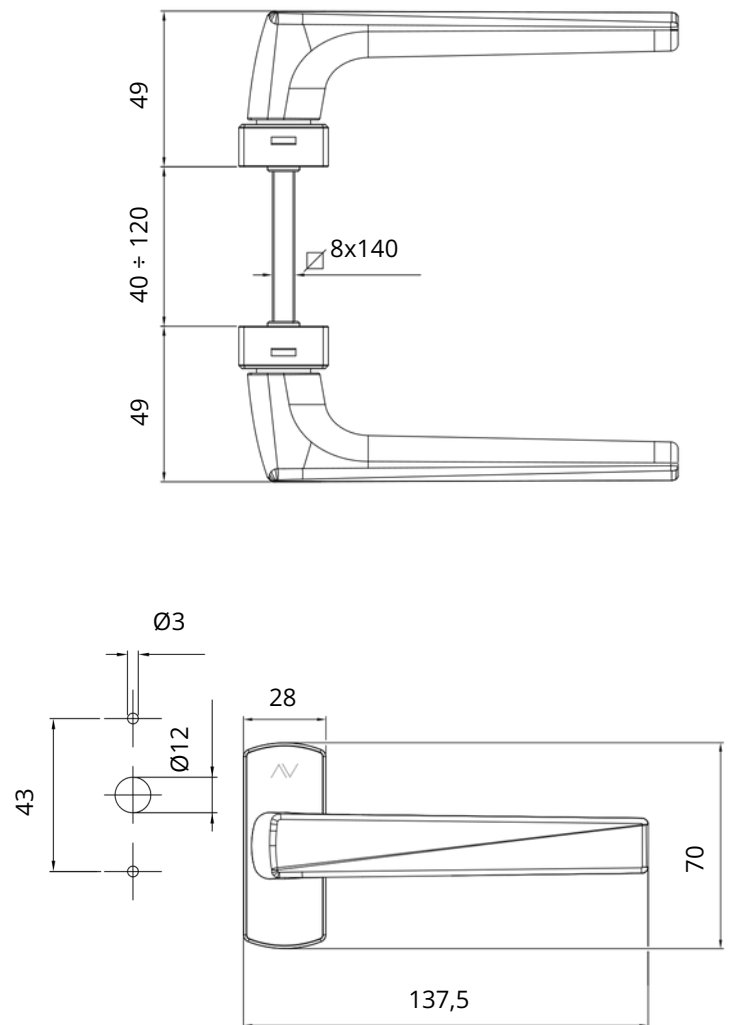
1615



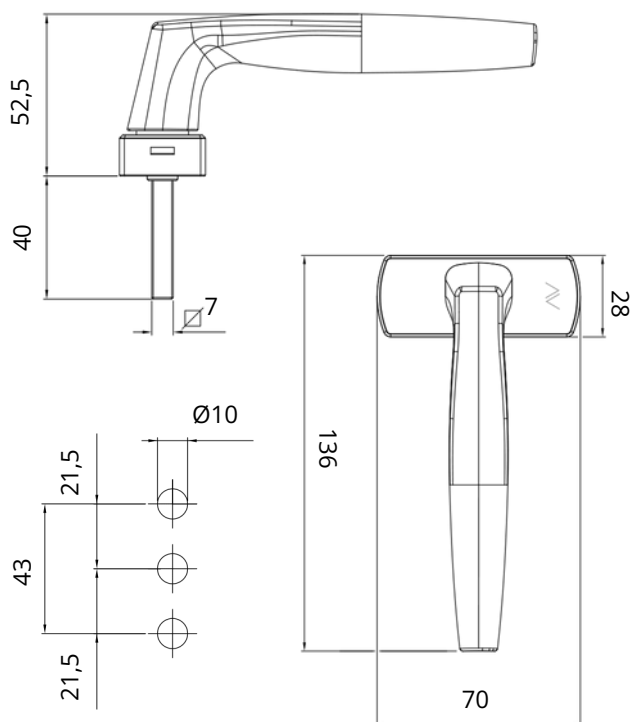
1615.2



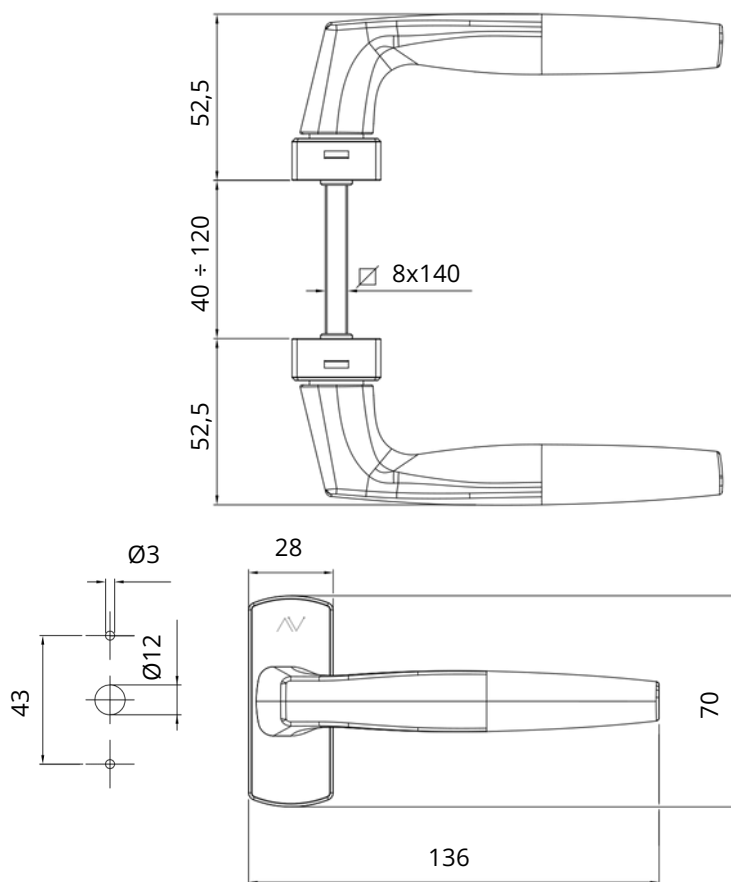
1615.32



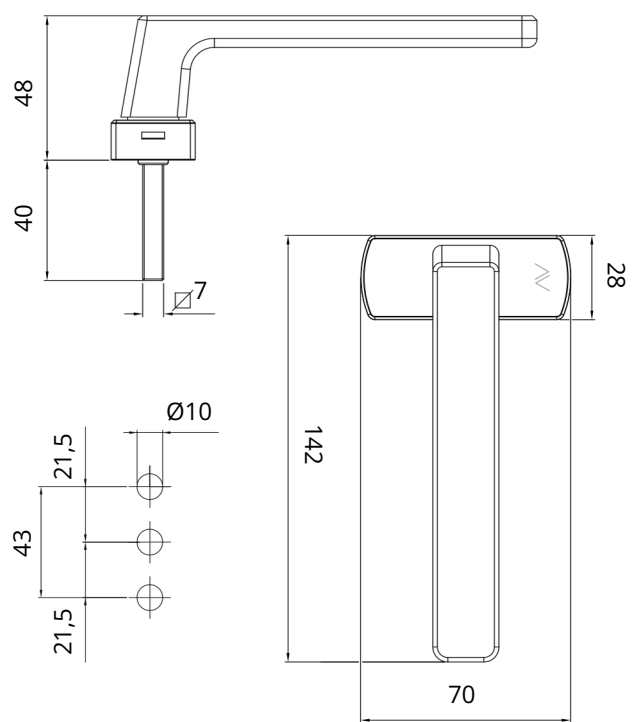
1615.3



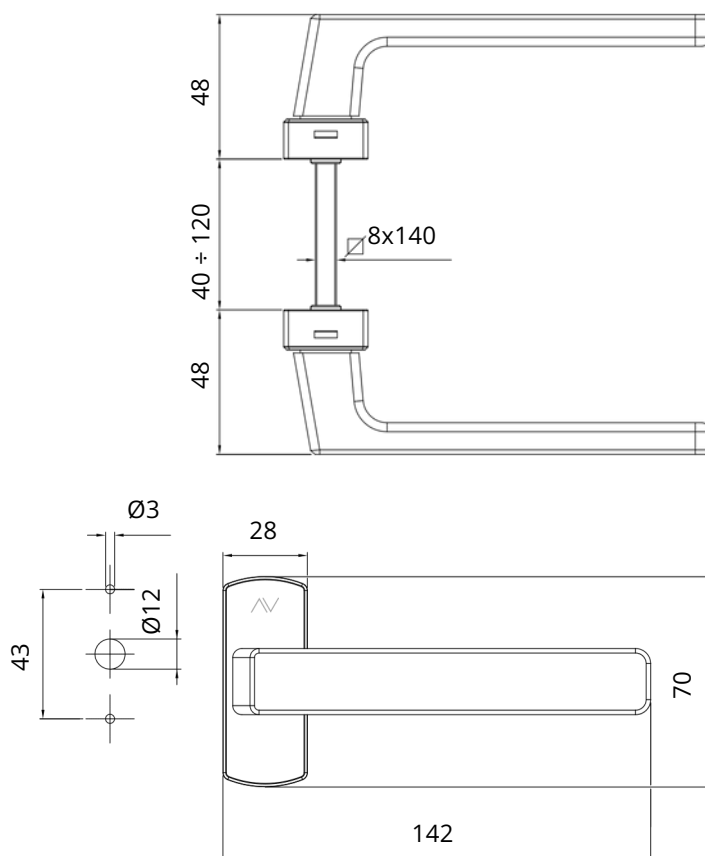
1615.33



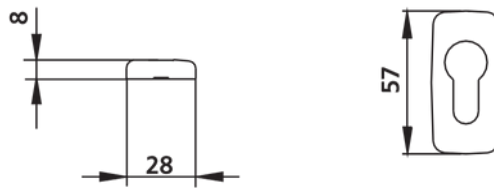
1615.4



1615.34

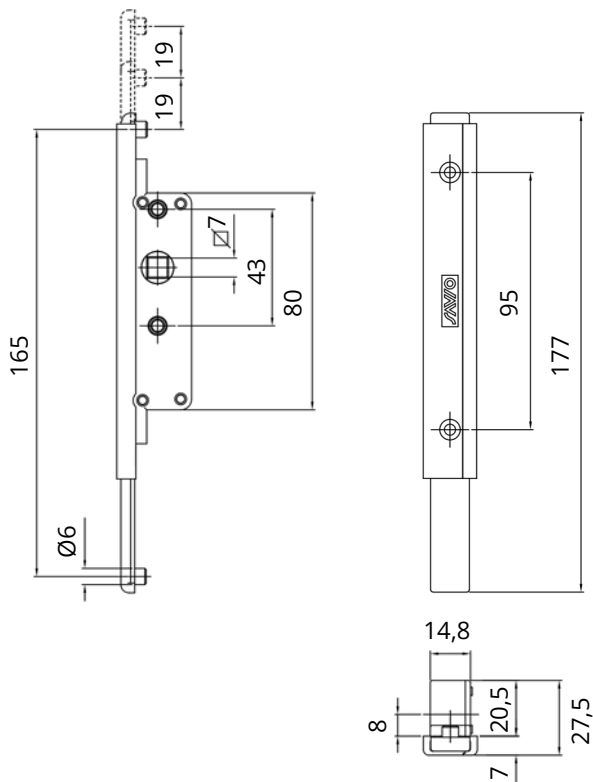


874.804

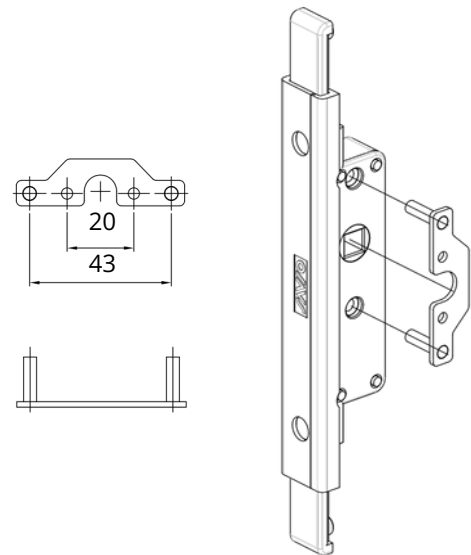


Gamma di meccanismi mono e bi-direzionali

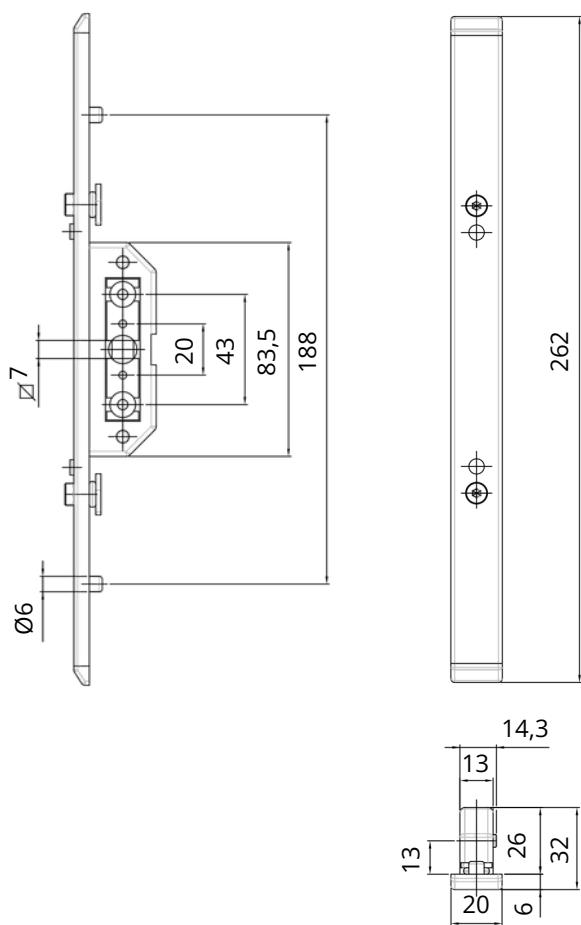
1200.177



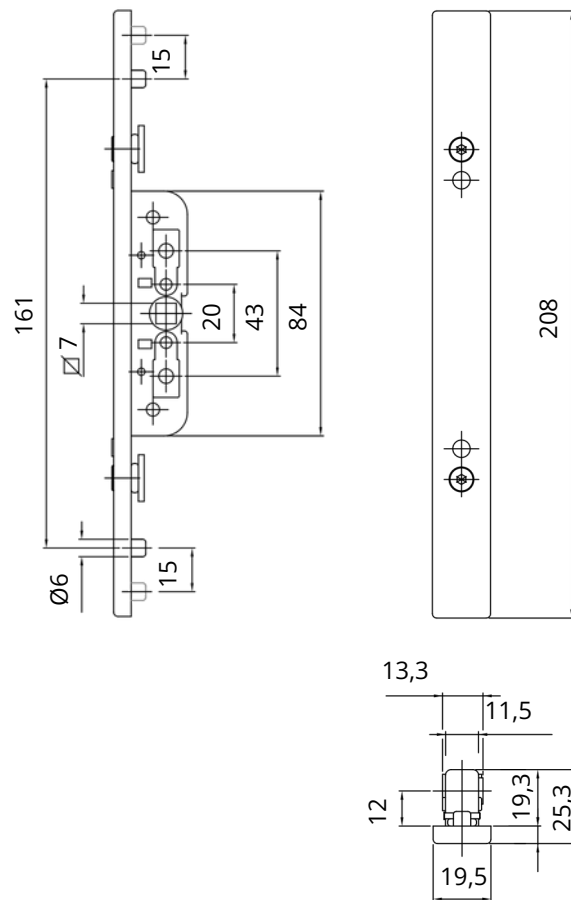
1200.810



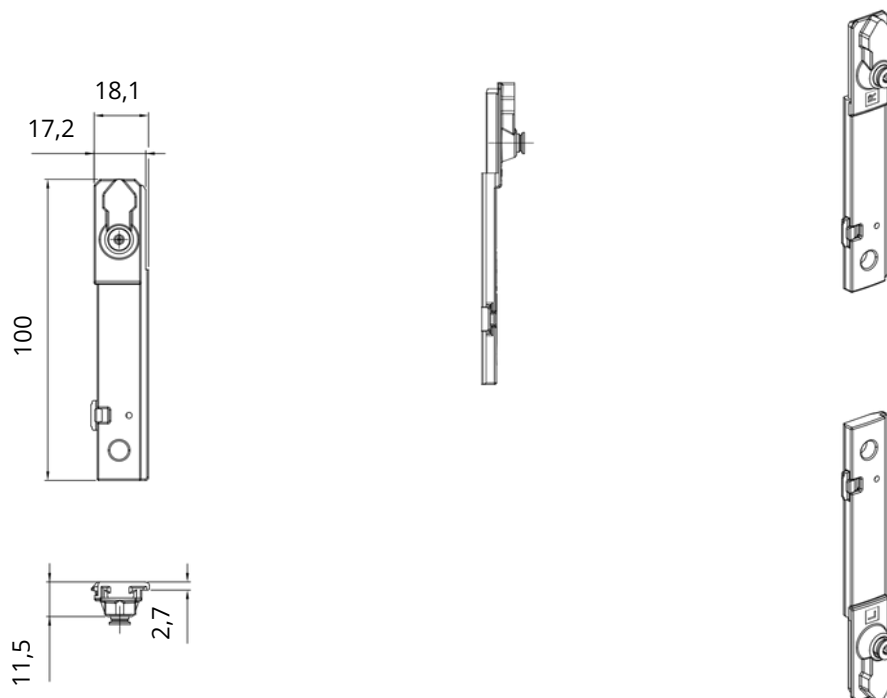
1215/7



1216/7



3200.699





Savio S.p.A.

Via Torino, 25 (s.s. 25) - 10050 Chiusa S. Michele (TO)

tel. +39 011 964 3464 - fax +39 011 964 3474

www.savio.it - info@savio.it